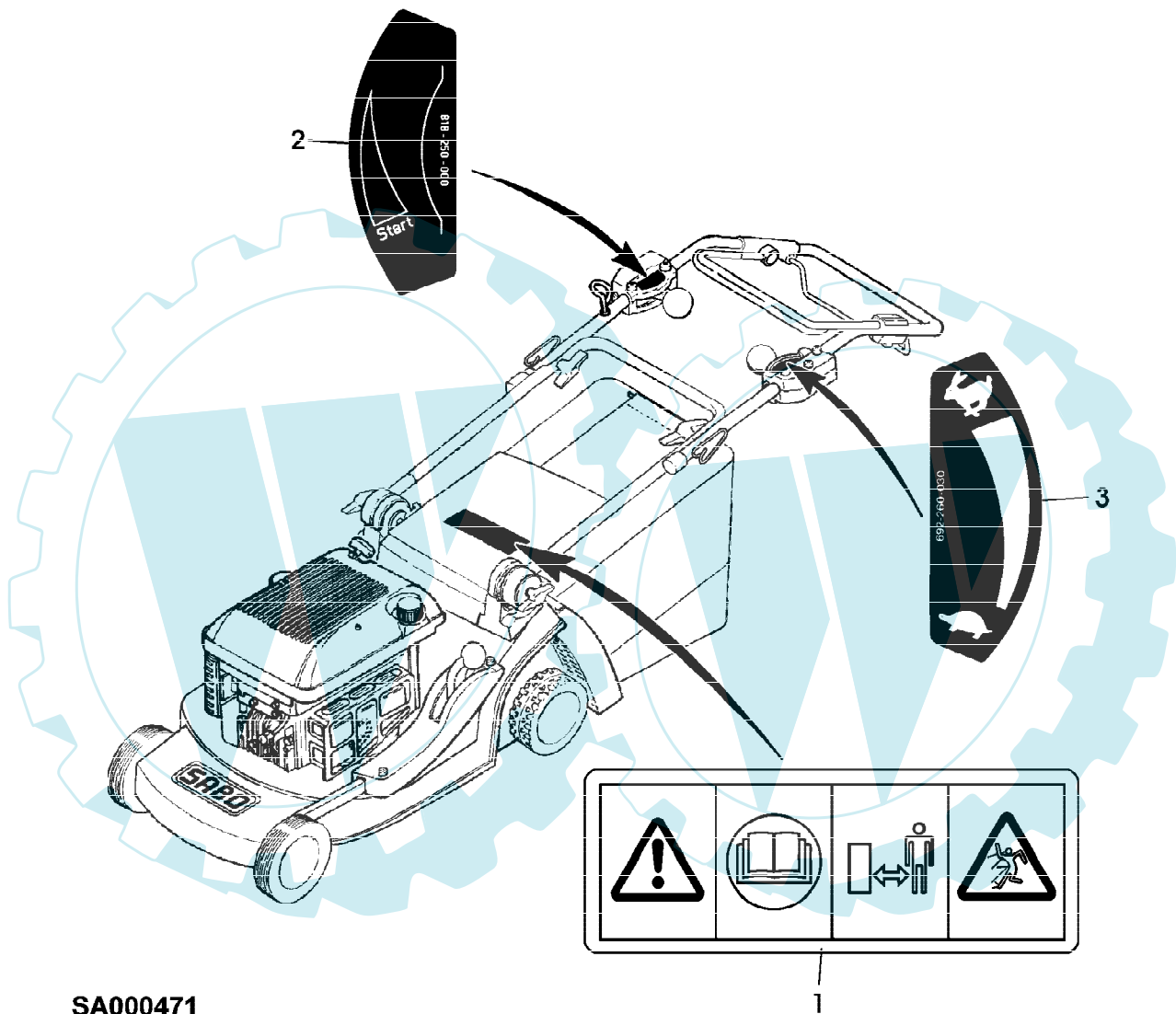


47-KAT A EDV-NR.SA167
AUFKLEBER



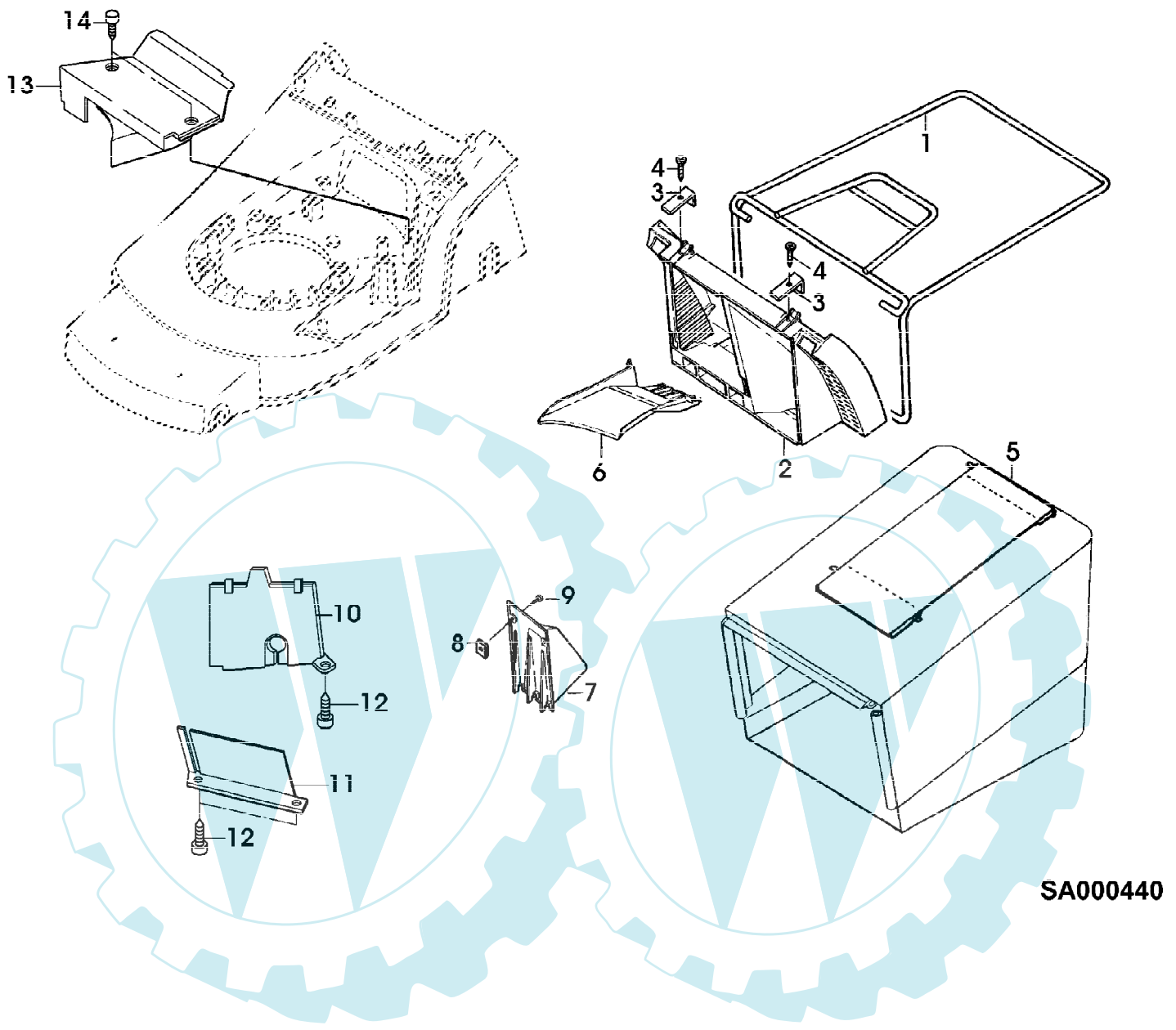
SA000471

47-KAT A EDV-NR.SA167
AUFKLEBER

Gruppennummer	Artikelnummer	Menge	Description
1	SA34669	1	AUFKLEBER
2	SA34950	1	AUFKLEBER
3	SA33217	1	AUFKLEBER



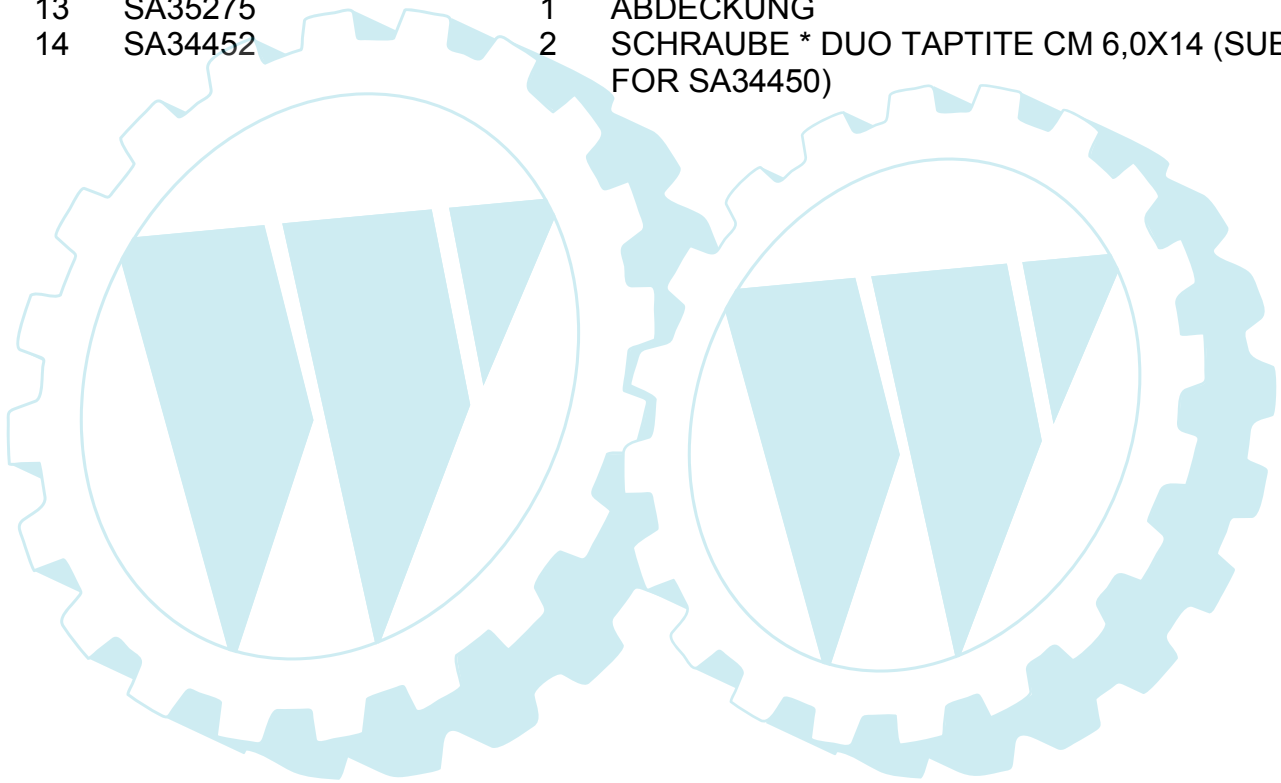
47-KAT A EDV-NR.SA167
FANGTUCH



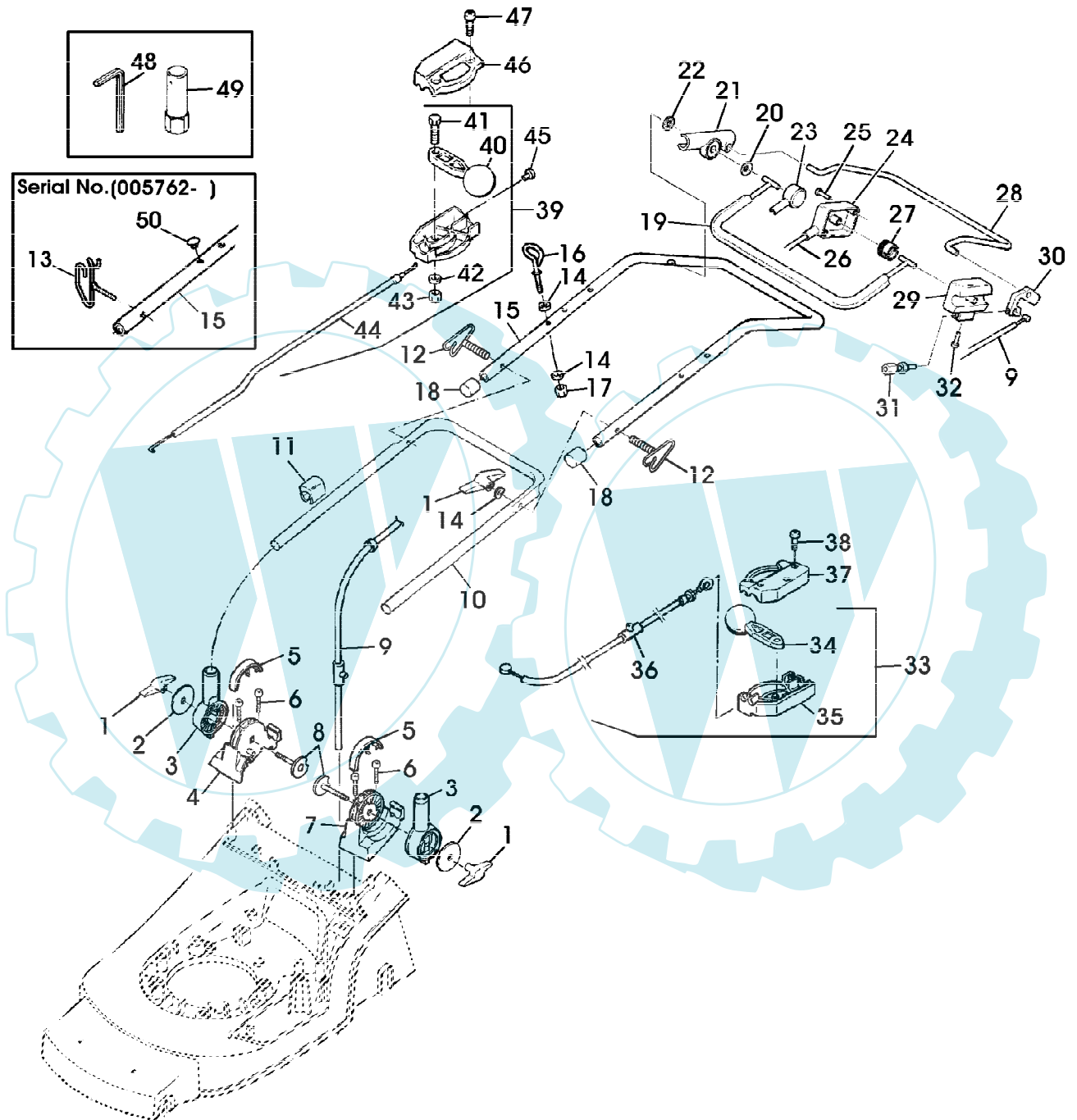
SA000440

47-KAT A EDV-NR.SA167
FANGTUCH

Reihennummer	Artikelnummer	Menge	Description
1	SA36451	1	HALTER * (SUB FOR SA34483)
2	SA34461	1	KLAPPE
3	SA34617	2	FEDERKLEMME
4	SA34877	2	SCHRAUBE * 6X16MM
5	SA35494	1	GRASFANGBEHAELTER
6	SA35272	1	RUTSCHE
7	SA34444	1	ABDECKUNG
8	SA16712	2	MUTTER
9	SA35431	2	SCHRAUBE * 3,9X16MM C
10	SA35197	1	ABDECKUNG
11	SA35271	1	BLECH
12	SA34452	3	SCHRAUBE * DUO TAPTITE CM 6,0X14
13	SA35275	1	ABDECKUNG
14	SA34452	2	SCHRAUBE * DUO TAPTITE CM 6,0X14 (SUB FOR SA34450)



47-KAT A EDV-NR.SA167
FUEHRUNGSHOLM, STARTER, SCHALTUNG

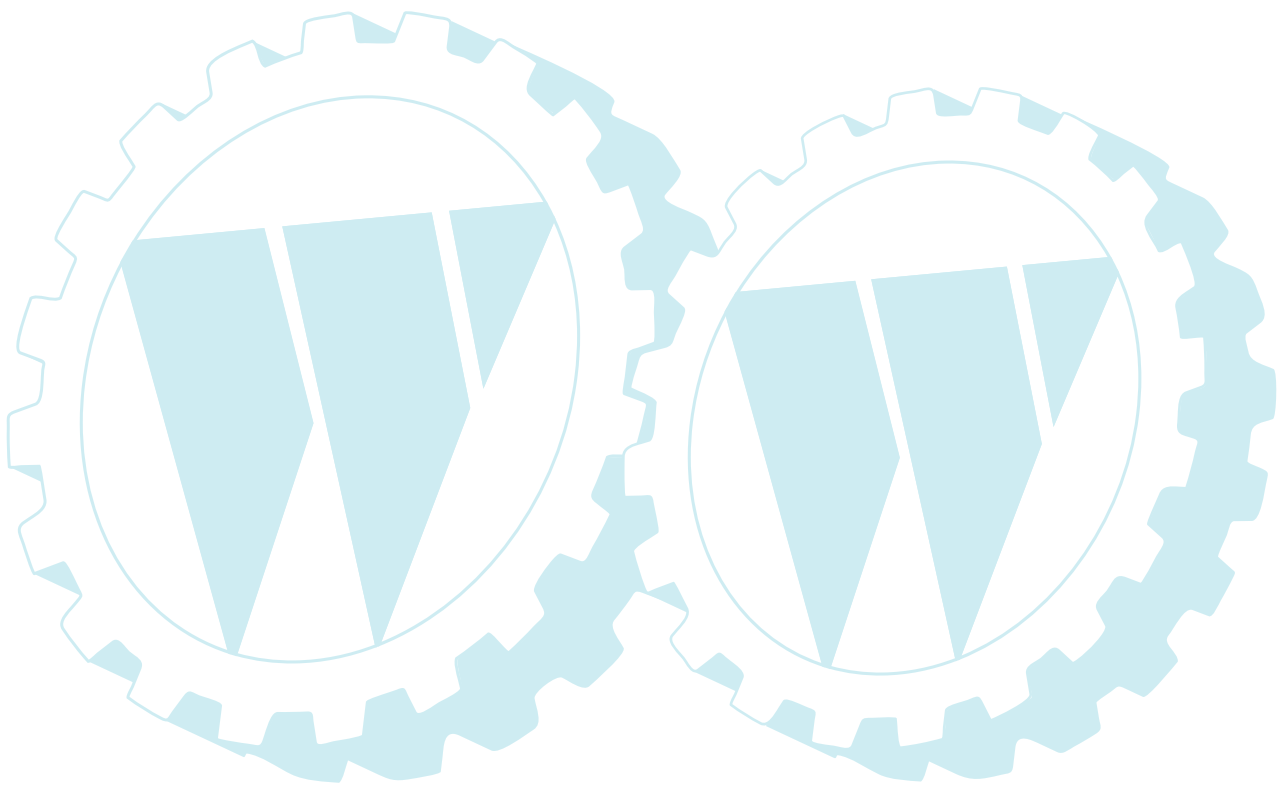


47-KAT A EDV-NR.SA167
FUEHRUNGSHOLM, STARTER, SCHALTUNG

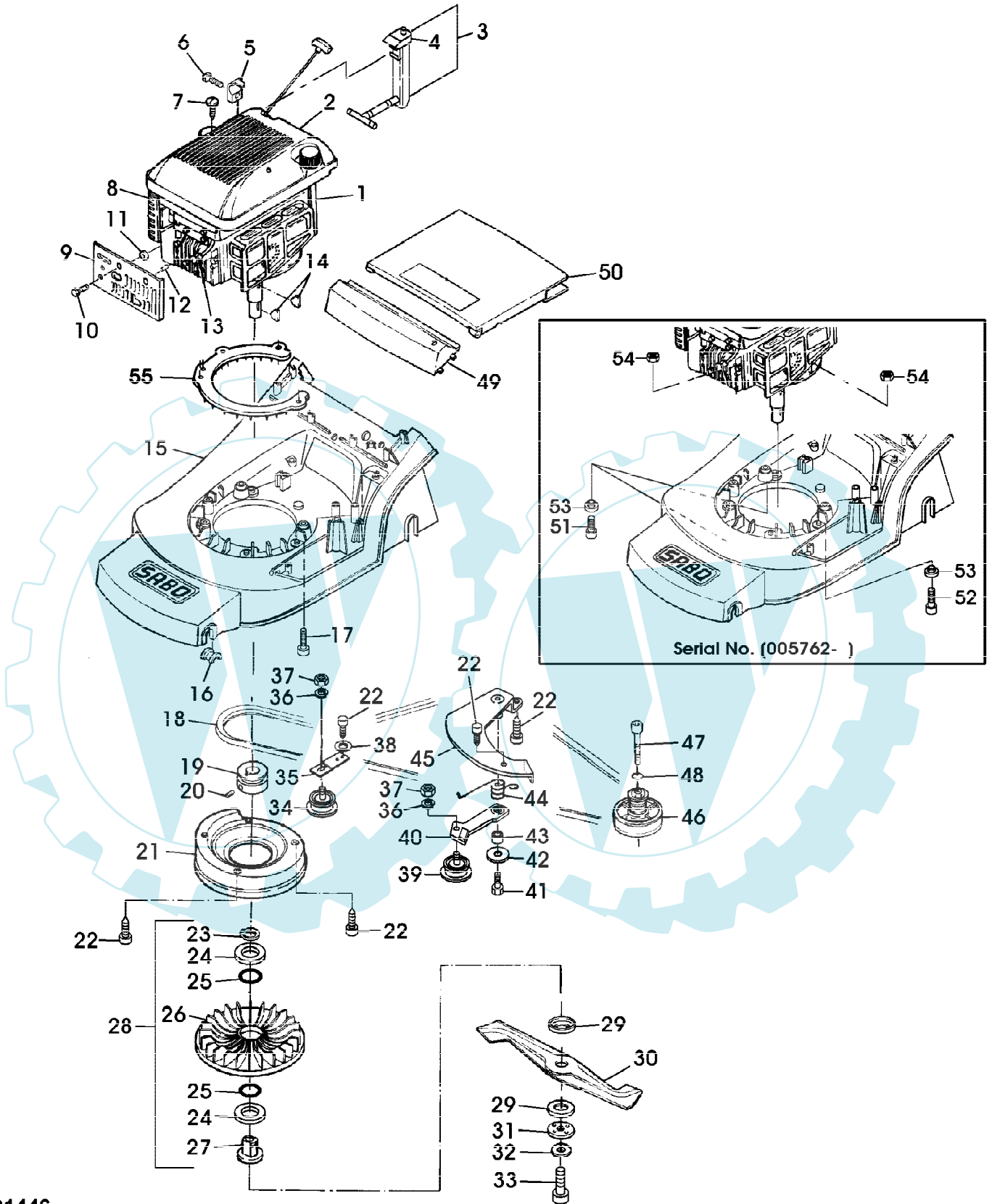
Reihennummer	Artikelnummer	Menge	Description
1	SA31121	4	FLUEGELMUTTER (A)
2	SA34442	2	SCHEIBE
3	SA34462	2	HALTER * UP
4	SA34436	1	HALTER * RH
5	SA34489	2	ZUBEHOER ELEKTR. ANSCHLUSS
6	SA34452	4	SCHRAUBE * DUO TAPTITE CM 6,0X14
7	SA34435	1	HALTER * LH
8	SA35217	2	SCHWEISSSCHRAUBE
9	SA34464	1	SEILZUG (B)
10	SA34463	1	FUEHRUNG LOW
11	SA12505	4	KABELBINDER (SUB FOR SA34258)
12	SA35190	1	FUEHRUNG M6 RH (ORD SA35436, SA34099) [-005761]
	SA35190	1	FUEHRUNG M6 LH
13	SA35436	1	FUEHRUNG [005762-]
14	SA11243	4	UNTERLEGSCHIEBE
15	SA34663	1	LENKSTANGE UP
16	SA34459	1	GRIFF * (ORD SA35436, SA34099) [-005761]
17	SA11244	1	SICHERUNGSMUTTER (A) M6
18	SA34255	2	STOPFEN (A)
19	SA34660	1	BUEGEL (C)
20	SA34089	1	SCHEIBE
21	SA34662	1	LAGER RH
22	SA34247	1	RING
23	SA33951	1	ABDECKUNG RH
24	SA33952	1	GEHAEUSE *
25	SA31423	2	SCHRAUBE * KB 35X20MM
26	SA34505	1	SEILZUG (C)
27	SA33955	1	ROLLE
28	SA34668	1	BUEGEL (B)
29	SA34831	1	GEHAEUSE * (SUB FOR SA34661)
30	SA34787	1	KABELHALTER
31	SA34098	1	STELLSCHRAUBE
32	SA33975	1	SCHRAUBE * KB 40X35MM
33	SA35078	1	STEUERUNG LOW
34	SA34001	1	HEBEL
35	SA33209	1	GEHAEUSE * LOW
36	SA35076	1	SEILZUG
37	SA33208	1	GEHAEUSE * UP
38	SA16268	3	SCHRAUBE * 4,2X32MM
39	SA17375	1	STEUERUNG LOW
40	SA12768	1	HEBEL
41	SA15325	1	SECHSKANTSCHRAUBE M6X30
42	SA15202	1	UNTERLEGSCHIEBE 6,4MM
43	SA11244	1	SICHERUNGSMUTTER (A) M6
44	SA17374	1	SEILZUG
45	SA31709	1	STOPFEN
46	SA31188	1	GEHAEUSE * UP
47	SA16268	2	SCHRAUBE * 4,2X32MM
48	SA18332	1	MAUL-RINGSCHLUESSEL 5/16"
49	SA11864	1	SCHLUESSEL SW 21
50	SA34099	1	STOPFEN [005762-]

47-KAT A EDV-NR.SA167
FUEHRUNGSHOLM, STARTER, SCHALTUNG

Gruppennummer	Artikelnummer	Menge	Description
			(A) WERDEN NUR NOCH IN PACKMENGEN GELIEFERT
			(B) FUER FAHRANTRIEB
			(C) FUER MOTORBREMSE



47-KAT A EDV-NR.SA167
GEHAUSE, MOTOR, LUEFTER, MESSERBALKEN, ANTRIEB



SA001446

47-KAT A EDV-NR.SA167

Page 9 of 13

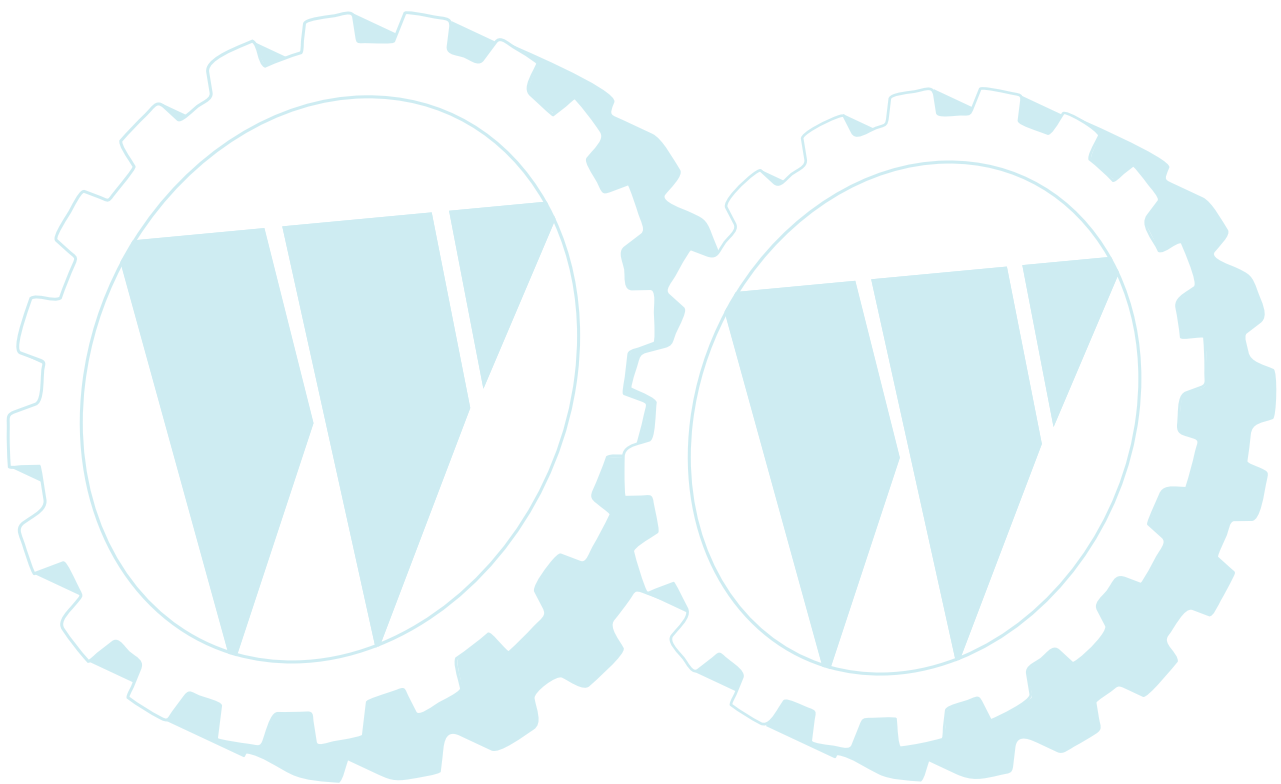
GEHAUSE, MOTOR, LUEFTER, MESSERBALKEN, ANTRIEB

Reihennummer	Artikelnummer	Menge	Description
1	SA26803	1	BENZINMOTOR B&S XM55 KAT, MODEL 128802; TYP 0660-81
	SA26803	1	BENZINMOTOR SUB FOR MODEL 12M802;TYP 0650-01
2	SA33223	1	HAUBE
3	SA35185	1	FUELLSTANDANZEIGE
4	SA34784	1	DECKEL NSEP (ORD SA35185)
5	SA26799	1	KLEMME
6	SA26798	1	SCHRAUBE *
7	SA16268	2	SCHRAUBE * 4,2X32MM
8	SA26547	1	FILTEREINSATZ
9	SA17492	1	ABDECKUNG [-003111]
10	SA26798	1	SCHRAUBE * [-003111]
11	SA15229	1	UNTERLEGSCHIEBE 5,3MM [-003111]
12	SA17621	1	DISTANZSTUECK [-003111]
13	SA16815	1	ZUENDKERZE
14	SA15967	2	KEIL * 4X6,5MM
15	SA36335	1	MAEHGEHAUEUSE (SUB FOR SA35191)
16	SA31711	4	LAGERSCHALE
17	SA15578	3	SCHRAUBE * M10X35 [-005761]
18	SA35274	1	KEILRIEMEN 10X777 LI.
19	SA35332	1	RIEMENSCHIEBE
20	SA15776	1	STELLSCHRAUBE M6X16
21	SA36688	1	LUEFTERHAUBE (SUB FOR SA33220, SA36108)
22	SA34452	5	SCHRAUBE * DUO TAPTITE CM 6,0X14
23	SA35466	1	SPRENGRING 45X1,75MM
24	SA35467	2	SCHEIBE
25	SA35468	2	O-RING 45X5MM
26	SA34479	1	LUEFTER NSEP (ORD SA35335)
27	SA34478	1	FLANSCH NSEP (ORD SA35335)
28	SA35335	1	LUEFTER ASSY (SUB FOR SA35172)
29	SA34368	2	SCHEIBE
30	SA33214	1	MESSER
31	SA35170	1	SCHEIBE
32	SA34499	1	SCHEIBE
33	SA11866	1	SCHRAUBE * NF 3/8"X44,4MM
34	SA30117	1	SPANNROLLE
35	SA29725	1	HALTER *
36	SA15233	3	FEDERRING 8MM
37	SA15413	2	MUTTER M8
38	SA15212	1	UNTERLEGSCHIEBE (A) 6,4MM
39	SA16053	1	SPANNROLLE
40	SA34925	1	ARM
41	SA15331	1	SECHSKANTSCHRAUBE M8X20
42	SA15213	1	UNTERLEGSCHIEBE (A) 8,4MM
43	SA17726	1	BUECHSE
44	SA35079	1	DREHFEDER
45	SA35472	1	BLECH
46	SA30451	1	RIEMENSCHIEBE
47	SA19260	1	SCHRAUBE * M6X60

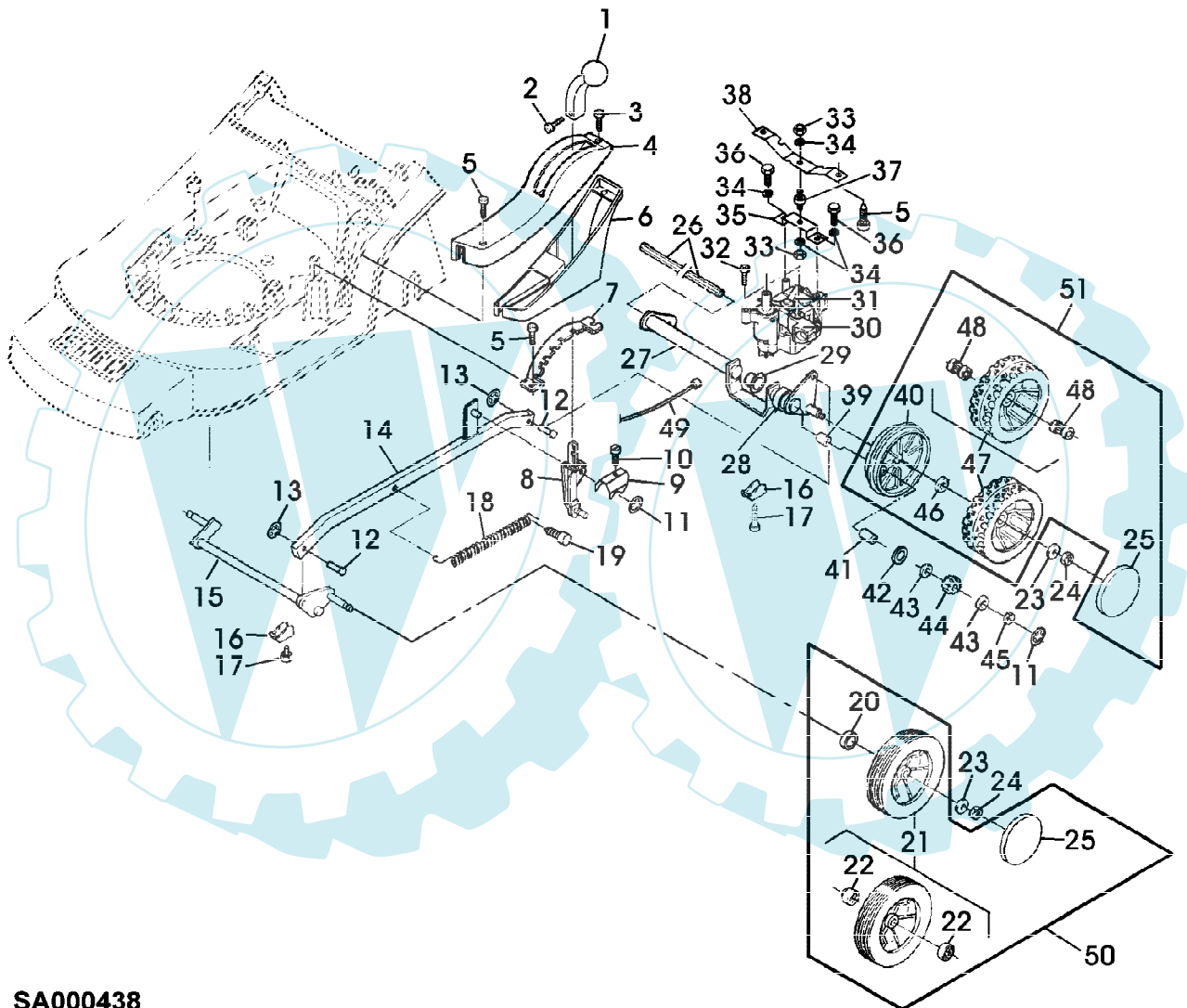
47-KAT A EDV-NR.SA167
GEHAUSE, MOTOR, LUEFTER, MESSERBALKEN, ANTRIEB

Preisnummer	Artikelnummer	Menge	Description
48	SA15202	1	UNTERLEGSCHIEBE 6,4MM
49	SA34434	1	ABDECKUNG
50	SA35441	1	KLAPPE
51	SA15573	2	SCHRAUBE * M8X50 [005762-]
52	SA30647	1	SCHRAUBE * M8X75 [005762-]
53	SA35517	3	SCHEIBE [005762-]
54	SA11998	3	SICHERUNGSMUTTER M8 [005762-]
55	SA34937	1	RING

(A) WERDEN NUR NOCH IN PACKMENGEN
GELIEFERT



47-KAT A EDV-NR.SA167
GETRIEBE, VORDER- UND HINTERACHSE



SA000438

47-KAT A EDV-NR.SA167
GETRIEBE, VORDER- UND HINTERACHSE

Präferenznummer	Artikelnummer	Menge	Description
1	SA35086	1	GRIFF *
2	SA35023	1	SCHRAUBE * EJOT KB 30X8MM
3	SA35503	1	SCHRAUBE * DUO TAPTITE CM 60X20
4	SA34438	1	ABDECKUNG
5	SA34452	5	SCHRAUBE * DUO TAPTITE CM 6,0X14
6	SA35194	1	BLLENDE
7	SA36116	1	SEGMENT (SUB FOR SA34449)
8	SA34592	1	HEBEL
9	SA15174	1	FEDERKLEMME
10	SA29854	1	SCHRAUBE * (A) M5X12
11	SA34282	3	FEDERMUTTER 8MM
12	SA17006	2	BOLZEN 6H11X13,5
13	SA12973	2	FEDERMUTTER (A) 6MM
14	SA35193	1	VERBINDUNGSSTANGE
15	SA34451	1	ACHSE FRONT
16	SA36261	4	KLEMME (SUB FOR SA34649)
17	SA34450	4	SCHRAUBE * DUO TAPTITE CM 6,0X10
18	SA35273	1	ZUGFEDER
19	SA334452	1	DUO TAPTITE CM 6,0X14 (SUB FOR SA35516)
20	SA35229	2	SCHEIBE
21	SA34392	2	RAD KPL. MIT BEREIFUNG (ORD SA35403) FRONT 180MM
22	SA33229	4	KUGELLAGER
23	SA15213	4	UNTERLEGSCHEIBE (A) 8,4 MM
24	SA11998	4	SICHERUNGSMUTTER (A) M8
25	SA33231	4	KAPPE
26	SA34474	1	WELLE
27	SA34472	1	ACHSE REAR
28	SA35399	1	RING
29	SA34285	1	LAGER
30	SA34279	1	FUEHRUNG
31	SA34286	1	GETRIEBE
32	SA31264	1	SCHRAUBE * M5X16
33	SA15412	2	MUTTER M6
34	SA15232	4	FEDERRING 6MM
35	SA35432	1	HALTER * LOW
36	SA15364	2	SECHSKANTSCHRAUBE M6X12
37	SA35433	1	PUFFER
38	SA35435	1	HALTER * UP
39	SA31201	2	BUECHSE
40	SA35182	2	ABDECKUNG
41	SA34284	2	MITNEHMER
42	SA13911	2	FEDERSCHEIBE (A)
43	SA13912	4	SCHEIBE (A)
44	SA34503	1	RITZEL RH
	SA34504	1	RITZEL LH
45	SA15864	2	SPRENGRING 14X1MM
46	SA35424	2	SCHEIBE
47	SA35181	2	RAD (ORD SA35405) REAR 180MM
48	SA12316	4	NADELLAGER HK 1212
49	SA34464	1	SEILZUG (B)

47-KAT A EDV-NR.SA167
GETRIEBE, VORDER- UND HINTERACHSE

Preisnummer	Artikelnummer	Menge	Description
50	SA35403	2	RAD ASSY, FRONT 180MM
51	SA35405	2	RAD ASSY, REAR 180MM (A) WERDEN NUR NOCH IN PACKMENGEN GELIEFERT (B) FUER FAHRANTRIEB

